

01 | TRANSPORT ZAŘÍZENÍ

1.1 POKYNY K TRANSPORTU ZAŘÍZENÍ

Transport zařízení provádějte s maximální opatrností. Při přepravě dbejte především na to, aby se zařízení nepoškodilo.

Zařízení přpravujte vždy ve svislé poloze. Při přepravě ve vodorovné poloze může dojít k jeho poškození, za které výrobce nepřebírá zodpovědnost.

PŘI PŘEVZETÍ ZBOŽÍ:

- zkontrolujte ihned na místě počet kusů dle příložených dokumentů (dodací list, faktura, přepravní list)
- zkontrolujte stav obalů a zařízení

V případě poškození postupujte dle následujících bodů:

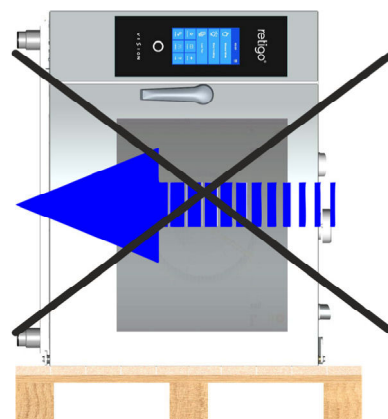
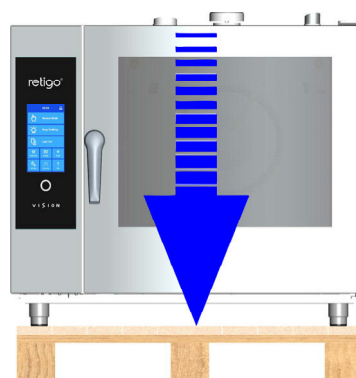
- na místě si vyžádejte protokol o sepsání škody, tzv. Damaged report
- pořídte podrobnou fotodokumentaci
- nechejte si potvrdit protokol o škodě řidičem, přepravní společností, popř. pracovníkem letiště

(Přečtěte si podrobně informační leták na obalu zařízení).

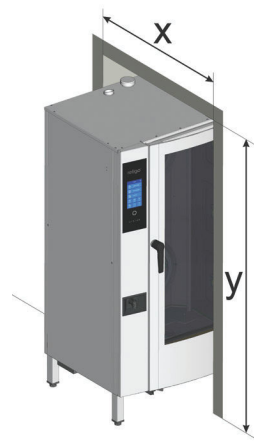
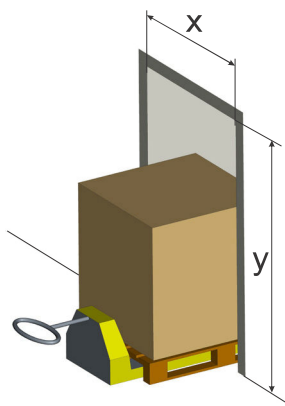
Zkontrolujte minimální rozměry dveří (průchodu), které vedou k místu instalace, aby se předešlo případným problémům při manipulaci. Minimální šířka dveří (x) je uvedena v tabulce II.1. Minimální výška dveří (y) je 1900 mm (pro modely 2011, 2021).

Typ přístroje	Požadovaná minimální šířka průchodu (mm)		
	Stroj na paletě	Rozbalený stroj	Stroj s rozmontovanými dveřmi a kryty
0611	920	870	740
1011	920	870	740
2011	1050	880	750
1221	1090	1000	880
2021	1090	1000	920

Tabulka II.1 - Potřebný rozměr dveří



TRANSPORTUJTE VE SVISLÉ POLOZE!



OVĚŘTE SI POTŘEBNÝ ROZMĚR DVEŘÍ!

1.2 MANIPULACE

Při manipulaci se zařízením berte v úvahu jeho hmotnost - viz tabulka II.2

Zařízení	0623	0611	1011	2011	1221	2021
Hmotnost [kg]	75	116	138	210	235	330

Tabulka II.2 - Orientační hmotnost zařízení

PŘEPRAVA AUTOMOBILEM

Při přepravě upevněte náklad tak, aby během jízdy nedošlo k posunu zařízení nebo k jeho převrnutí.

RUČNÍ MANIPULACE

K ručnímu přenášení zařízení si zajistěte dostatečný počet osob s ohledem na hmotnost zařízení. (viz tabulka II.2.)



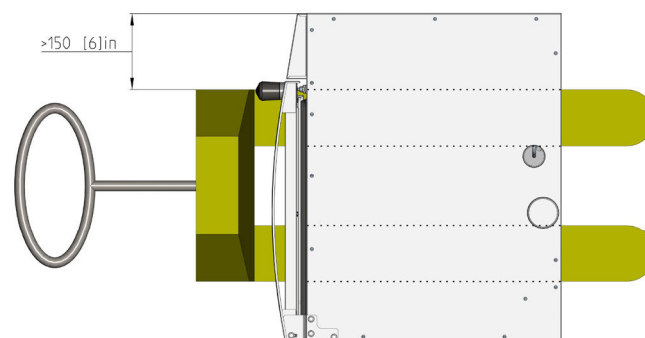
Dbejte, aby při přenášení zařízení nedošlo k jeho upuštění. Mohlo by dojít k vážnému zranění přenášejících osob a k poškození zařízení. Chraňte zařízení před nárazem. V případě poškození zařízení tímto způsobem, výrobce za vzniklou škodu neodpovídá.



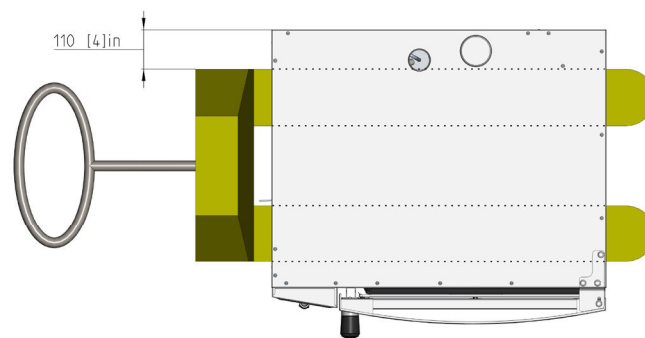
Není dovoleno sunout zařízení po podlaze bez palety. V případě poškození zařízení tímto způsobem, výrobce za vzniklou škodu neodpovídá.

MANIPULACE POMOCÍ PALETOVÉHO VOZÍKU

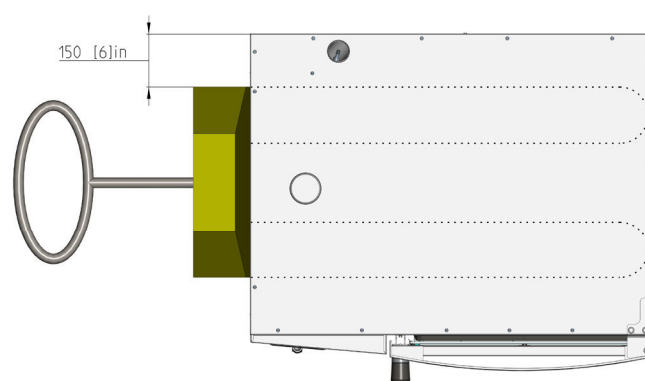
Pokud je potřeba manipulace (bez palety) zařízení pomocí paletového vozíku, dbejte na jeho pozice vůči zařízení (viz. obr. II 1a, 1b., 1c).



Obrázek II.1a: Manipulace paletovým vozíkem
- vel. 0611, 1011



Obrázek II.1b: Manipulace paletovým vozíkem - vel. 2011



Obrázek II.1c: Manipulace paletovým vozíkem - vel. 2021